

1.2 仕 様

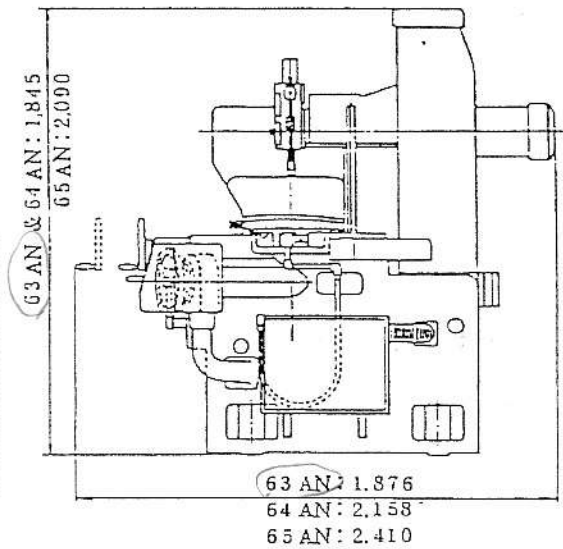
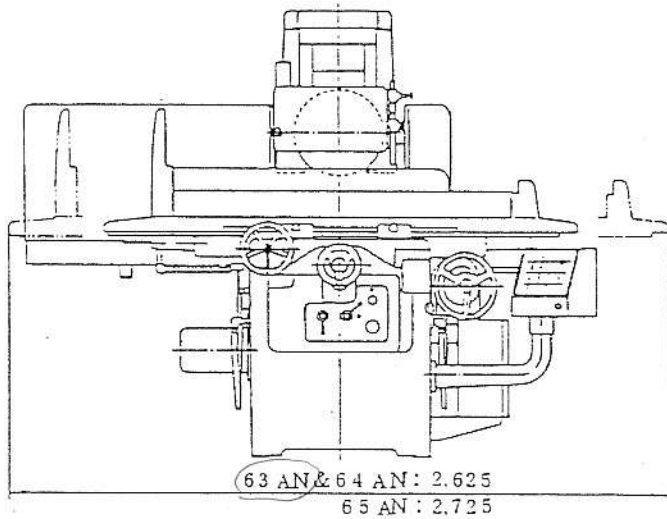
1.2.1 PSG - 63 AN & 64 AN の仕様

項 目		PSG - 63 AN	PSG - 64 AN	
容 量	テーブル作業面の大きさ(長さ×幅)	605 × 300 mm	650 × 400 mm	
	テーブルの移動量(手動:左右×前後)	750 × 340 mm	750 × 440 mm	
	テーブル上面から トイン下面までの距離	50 Hz 用 $\phi$ 355 mm トイン	22.5 ~ 322.5 mm (P1-5 加工範囲図参照)	
		60 Hz 用 $\phi$ 305 mm トイン	47.5 ~ 347.5 mm ( )	
	取りつける標準チャックの寸法	600 × 300 × 80 mm	600 × 400 × 105 mm	
	工作物許容重量:チャックの重量(kg)を含む	420 kg(93kg)	420 kg (170 kg)	
テーブル	T溝の幅 × 数	17 mm × 3		
	左右送り速度(平均)	0.3 ~ 2.5 m/min		
	左右ハンドル1回転の送り	47 mm		
	前後手動送り	ハンドル1回転送り量	5.0 mm	
		ダイヤル1目盛送り量	0.02 mm	
	前後自動送り	間欠送り	0.5 ~ 20 mm	
		連続送り	0.1 ~ 1.0 m/min	
トイン頭	自動切込送り量(トラバース&ブランチカット)	0.002 ~ 0.03 mm		
	手動切込送り	激動送り量	0.002 ~ 0.03 mm	
		ハンドル1回転送り量	1.0 mm	
		ダイヤル1目盛送り量	0.005 mm	
	スパークアウト回数	1 回		
トイン	外径(50/60 Hz) × 幅 × 内径	$(\phi 355/305) \times 38 \times \phi 127$ mm		
	回転速度(50/60 Hz)	1500/1800 rpm		
電 動 機	トイン軸用	3.7 kW / 4P		
	油圧ポンプ用	1.5 kW / 4P		
	上下早送り用	0.4 kW / 4P		
電 源	所要電源	動力用	3 相 200V 50/60 Hz, 220V 60 Hz	
	許しうる変動率		± 10 %	
	所要電力 (特別付属のチャック、吸塵排水装置含む)		7.5 KVA	
所要床面積	(間口 × 奥行 × 高さ)	2.63 × 1.98 × 1.85 m	2.63 × 2.16 × 1.85 m	
正床重量		約 1,900 kg	約 2,300 kg	

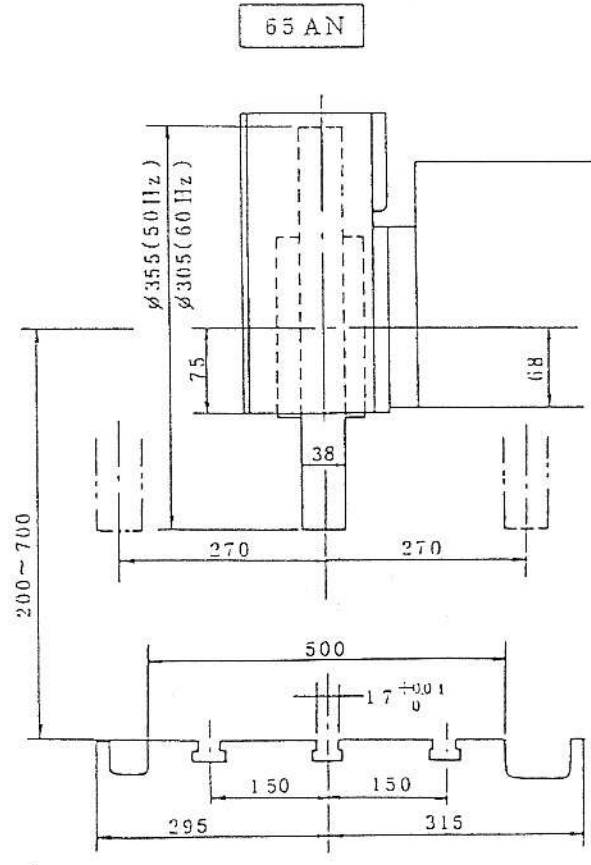
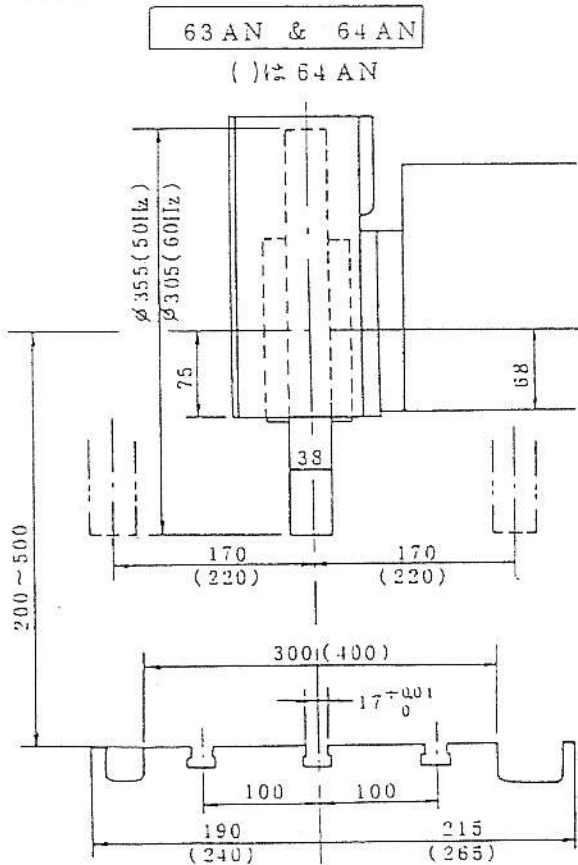


1.3 外形図、加工範囲図

外形 図



加工範囲 図



OKAMOTO MACHINE TOOL WORKS, LTD.

YOKOHAMA JAPAN